

木造軸組外壁

EXH-KH-LDF

鋼板仕様

30分防火構造 国土交通大臣認定 PC030BE-4161(1)

施工仕様書

[令和6年8月版]

HUNTSMAN
BUILDING SOLUTIONS

ハンツマン・ジャパン株式会社



YOSHINO
安全で快適な住空間を創る 吉野石膏

はじめに

この施工仕様書は、表紙に記載してある防火構造認定の条件を満足するための推奨施工方法を示したものです。本書を基に現場毎の施工要領書および施工計画書の作成をお願いいたします。

尚、施主や設計者の指定による特記仕様等で本書に記載が無い場合は、防火構造認定書別添にて認定条件の範囲であることを確認の上、施工要領書および施工計画書に反映させてください。

適切な施工管理体制にて施工をしていただくために

特定共同住宅の住戸等と住戸等の界壁を乾式耐火壁にて施工する場合は、“特例基準「消防法施行令第29条の4」”に基づいた総務省令第40号、その細目を定めた消防予第188号および500号通知の内容を遵守する義務があります。その500号通知には乾式耐火壁の施工条件として、「適切な施工管理体制が整備されている場合」と明記されております。

「適切な施工管理体制が整備されている場合」とは、

1 乾式壁の施工方法

住戸等と住戸等との間の防火区画を形成する壁のうち乾式のもの（以下「乾式壁」という。）の施工方法が、当該乾式壁の製造者により作成された施工仕様書等により明確にされており、かつ、その施工実施者に周知されていること。

2 施工現場における指導・監督等

乾式壁の施工に係る現場責任者に当該乾式壁の施工に関し十分な技能を有する者(乾式壁の製造者の実施する技術研修を修了した者等)が選任されており、かつ、当該現場責任者により施工実施者に対して乾式壁の施工に係る現場での指導・監督等が行われていること。

3 施工状況の確認等

乾式壁の施工の適正な実施について、自主検査等により確認が行われ、かつ、その結果が保存されていること。

4 その他

ア 施工管理体制の整備状況については、当該特定共同住宅等の施工全般に係る責任者の作成する施工管理規程等により確認すること。

イ 乾式の壁と床、はり等の躯体との接合部の耐火処理については、特に徹底した施工管理を行うこと。

上記は、施工現場で乾式戸境壁の耐火性能を確保するために施工管理体制を整備することを目的としております。この考え方は戸境壁以外の外壁防火壁を施工する際にもあてはまることから、適切な施工管理体制の整備をお願いします。

目次

①総則

- 1-1 適用範囲
- 1-2 施工計画書の作成と周知徹底
- 1-3 施工中の疑義
- 1-4 検査

②安全対策

③タイガーボードの荷姿、運搬、保管

- 3-1 荷姿
- 3-2 運搬
- 3-3 保管
- 3-4 残材処理、清掃

④材料

- 4-1 主構成材料
- 4-2 副構成材料

⑤施工要領

- 5-1 標準施工手順
- 5-2 施工要領

⑥検査

- 6-1 自主検査
- 6-2 立会い検査

⑦認定書

防火構造

⑧水平断面図

木造軸組外壁 EXH-KH-LDF 鋼板仕様 施工仕様書

B-102-3

① 総則

1-1 適用範囲

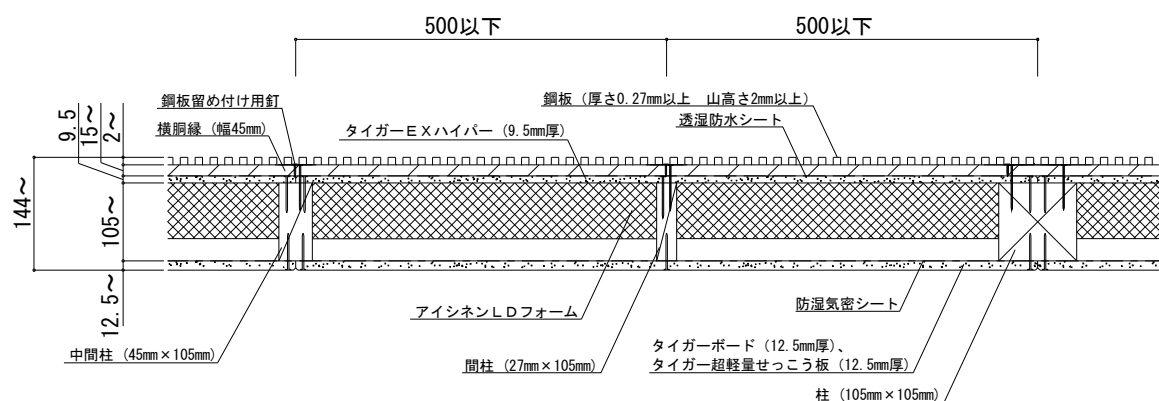
この施工仕様書は、木造軸組外壁 EXH-KH-LDF 鋼板仕様について適用する。

木造軸組外壁 EXH-KH-LDF 鋼板仕様

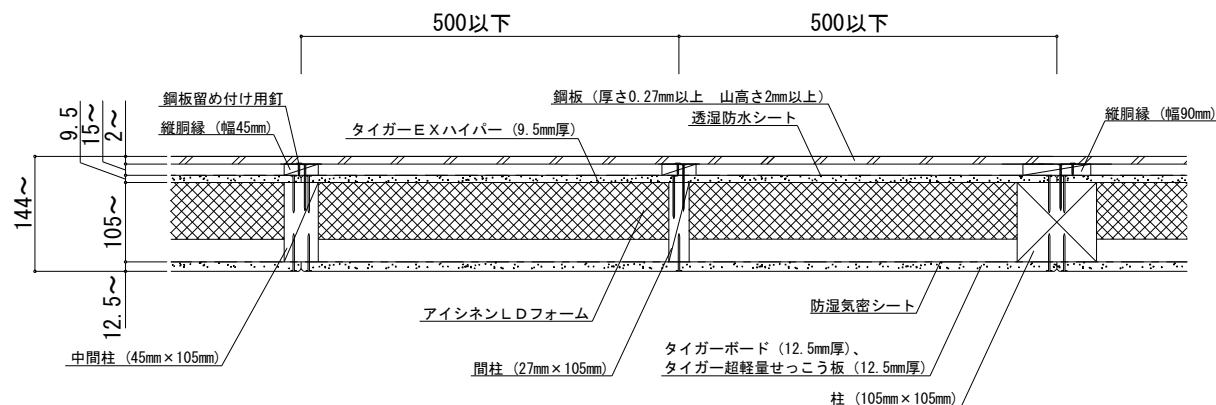
30分防火構造 国土交通大臣認定 PC030BE-4161 (1)

水平断面図

【鋼板縦張り(横胴縁)仕様】



【鋼板横張り(縦胴縁)仕様】



※本書の図面寸法値は、各部材の公称寸法を記載しております。

※胴縁の取り付けは、当防火認定上必須となります。

※断熱材は、ハンツマン・ジャパン (株) の「アイシネンLDフォーム」のみが使用可能です。その他の断熱材は使用できません。

1-2 施工計画書の作成と周知徹底

木造軸組外壁 EXH-KH-LDF 鋼板仕様の施工に際しては、この施工仕様書、吉野石膏（株）の「タイガー EXハイパー耐力壁【木造軸組大壁工法 4仕様】」施工仕様書、ハンツマン・ジャパン（株）の「アイシネンLDフォーム 施工マニュアル」および各鋼板メーカーの施工マニュアルなどを基に現場毎に施工計画書を作成する。事前に説明会、その他の方法で、作業員全員に周知徹底を図る。

1-3 施工中の疑義

施工中、施工計画書に明記されていない事項、または疑義が生じた場合は、認定条件を確認の上、設計者・建築元請業者などと施工方法を検討する。

1-4 検査

施工業者は、工事が完了した時点で自主検査を実施した後、建築元請業者の監督員に報告し、検査を受ける。

② 安全対策

建築元請業者の安全方針に従って対策してください。

《タイガーボード類の注意》

- *指定の用途以外にご使用の場合は、十分に性能を発揮できない場合があります。
- *タイガーEXハイパーなどを施工する際の切断作業では集塵などに留意し、防塵カッターや集塵丸鋸を使用してください。また、サンディングなどの作業で発生する粉塵に対しては、防塵マスクや安全メガネを着用してください。
- *在庫の際、積層段数が多いと荷くずれの危険があります。
- *タイガーEXハイパーなどの廃材、洗浄排水の処理については、環境公害とならないようご注意ください。「廃棄物の処理及び清掃に関する法律」などの法令に基づき適切に処理してください。

《アイシネンLDフォーム（吹付け硬質ウレタンフォーム）の注意》

- *アイシネンLDフォームの施工に関しては、ハンツマン・ジャパン（株）と協議してください。
- *アイシネンLDフォーム施工中、施工後でも溶接・溶断などの火気は使用しないでください。
- *詳細については、ハンツマン・ジャパン（株）の「アイシネンLDフォーム 施工マニュアル」をご確認ください。

《鋼板の注意》

- *切断工具、保護具、保管方法、残材処理などは各鋼板メーカーの施工マニュアルなどに従ってください。

③ タイガーボードの荷姿、運搬、保管

3-1 荷姿

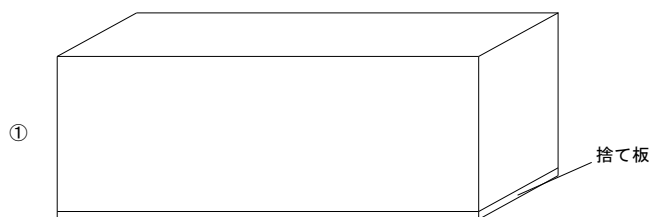
保管荷姿は、通常、タイガーEXハイパー（9.5mm）で120枚または100枚、タイガーボード（12.5mm）で120枚、タイガー超軽量せっこう板（12.5mm）で100枚を1山としてある。

3-2 運搬

タイガーEXハイパーなどの搬入は、建築元請業者の監督員との打ち合わせにより、現場の搬入計画に基づいて行う。

3-3 保管

- (1) 荷くずれ、角欠けがないように均等に置く。
- (2) 傾斜面、墨出し部には置かない。
- (3) 凸凹面や水漏れ部には置かない。上階から漏水の恐れがある場合や屋外の場合は、あらかじめシートなどでタイガーEXハイパーなどが濡れないように養生する。
- (4) タイガーEXハイパーなどの保管は、波打ち、そりがでないように下図のように、高さのそろった台上にボードの縁が台からはみ出ないようにすること。また、各山の一番上のボードは裏面を上面とすること。タイガーEXハイパーなどを屋外で保管する場合は、必ずパレット積みとすること。



- (5) 2段積みなどを行う場合は、台木の位置を各段でそろえること。
- (6) タイガーEXハイパーなどを踏み台にしないこと。

3-4 残材処理、清掃

タイガーEXハイパーなどの切断加工などを行った作業場所は清掃する。タイガーEXハイパー、その他の残材は、あらかじめ決められた置き場を集積する。

④ 材 料

4-1 主構成材料

4-1-1 屋外側被覆材

ボード用原紙張ガラス繊維混入せっこう板(GB-R)

商品名：タイガーEXハイパー（以下、EXハイパーと称する）

(1) 規格 準不燃QM-0954-1、JIS A 6901

(2) 寸法

厚 さ 9.5mm

大きさ(標準) 910mm×3,030mm

(3) 性能

比 重 0.8±0.08

含水率 3%以下

4-1-2 内装材

1) せっこうボード(GB-R)

商品名：タイガーハイクリンボード、タイガーボード（以下、TBと称する）

(1) 規格 不 燃NM-8619、JIS A 6901

(2) 寸法

厚 さ 12.5mm

大きさ(標準) 910mm×1,820, 2,420mm

(3) 性能

比 重 0.65～0.90

含水率 3%以下

2) 両面ボード用原紙張せっこう板

商品名：タイガー超軽量せっこう板（以下、FTB/ULTと称する）

(1) 規格 不 燃NM-3690

(2) 寸法

厚 さ 12.5mm

大きさ(標準) 910mm×1,820mm

(3) 性能

比 重 0.51～0.53

含水率 3%以下

3) 化粧せっこうボード(GB-D)

商品名：タイガーハイクリンボード（アートタイプ）（以下、HCAと称する）

(1) 規格 不燃NM-0128、JIS A 6901

(2) 寸法

厚さ 12.5mm

大きさ(標準) 910mm×1,820, 2,420mm

(3) 性能

比重 0.72+0.072 (NM-0128)

含水率 3%以下

4) シーリングせっこうボード(GB-S)

商品名：タイガー防水ボード（以下、BTBと称する）

(1) 規格 準不燃QM-0898、JIS A 6901

(2) 寸法

厚さ 12.5mm

大きさ(標準) 910mm×1,820, 2,420mm

(3) 性能

比重 0.72±0.07

含水率 3%以下

5) シーリングせっこうボード(GB-S)

商品名：タイガー不燃防水ボード（以下、FBTBと称する）

(1) 規格 不燃NM-9639、JIS A 6901

(2) 寸法

厚さ 12.5mm

大きさ(標準) 910mm×1,820mm

(3) 性能

比重 0.70+0.07

含水率 3%以下

※当壁構造を省令準耐火構造とする場合は、12.5mm厚TB、12.5mm厚HCA、12.5mm厚FBTBを使用してください。12.5mm厚FTB/ULT、12.5mm厚BTBは、省令準耐火構造に該当しません。

詳細は、住宅金融支援機構編著の「木造住宅工事仕様書」、(一社)石膏ボード工業会の「木造軸組工法又は枠組壁工法に化粧せっこうボード又はシーリングせっこうボードを用いた省令準耐火構造の住宅特記仕様書」をご確認ください。

※12.5mm厚TBを用いて屋内側の耐力壁とする場合には、耐力壁の大臣認定に従ってください。

※12.5mm厚FTB/ULT、12.5mm厚HCA、12.5mm厚BTB、12.5mm厚FBTBは、耐力面材に該当しません。

木造軸組外壁 EXH-KH-LDF
鋼板仕様 施工仕様書

B-102-8

4-1-3 外装材

ガルバリウム鋼板など（以下、**鋼板**と称する）

(1) 材料名および規格

塗装溶融 55%アルミニウム-亜鉛合金めっき鋼板（JIS G 3322）

溶融 55%アルミニウム-亜鉛合金めっき鋼板（JIS G 3321）

塗装溶融亜鉛めっき鋼板（JIS G 3312）

溶融亜鉛めっき鋼板（JIS G 3302）など

(2) 化粧仕様

塗料の種類

エポキシ樹脂系、アクリル樹脂系、フェノール樹脂系、油性系、ビニルブチラール樹脂系、アルキド樹脂系、ポリウレタン樹脂系、フッ素樹脂系、シリコン樹脂系、塩化ビニル樹脂系、ポリエステル樹脂系、アクリルウレタン樹脂系、アクリルシリコン樹脂系、無機質系

塗布量：(g/m²)：125以下（表裏面合計有機固形分量）

※無塗装品は、現場での塗装の際、塗布量を厳守してください。

(3) 寸法および形状

厚さ 0.27mm以上

断面形状 凹凸板

山高さ2mm以上

大きさ 働き幅100～900mm

※鋼板が縦張りの場合、横胴縁、横張りの場合、縦胴縁となります。

4-1-4 柱

JAS規格に適合する構造用集成材または構造用製材など

□-105mm以上×105mm以上

4-1-5 中間柱（継手間柱）

JAS規格に適合する構造用集成材または構造用製材など

□-45mm以上×105mm以上

4-1-6 間柱

JAS規格に適合する構造用集成材または構造用製材など

□-27mm以上×105mm以上

4-1-7 断熱材

吹付け硬質ウレタンフォーム

商品名：アイシネンLDフォーム（ハンツマン・ジャパン製）

(1) 寸法

厚さ 55～100mm

(2) 性能

密度 11～25kg/m³

※断熱材は、ハンツマン・ジャパン（株）の「アイシネンLDフォーム」のみが使用可能です。その他の断熱材は使用できません。

木造軸組外壁 EXH-KH-LDF

鋼板仕様 施工仕様書

B-102-9

4-2 副構成材料

4-2-1 受材（胴つなぎ）（必要に応じて使用する場合には下記のものを使用する）

(1) 屋外側受材（胴つなぎ）

JAS規格に適合する構造用製材または下地用製材など

□-60mm以上×45mm以上

※当防火認定では屋外側受材（胴つなぎ）は認定上必須ではありません。ただし、EXハイパーを耐力壁とし、横目地を設ける場合は、耐力認定上、屋外側受材（胴つなぎ）の寸法は□-60mm以上×45mm以上となります。

(2) 屋内側受材（胴つなぎ）

JAS規格に適合する構造用製材または下地用製材など

□-27mm以上×27mm以上

※当防火認定では屋内側受材（胴つなぎ）は認定上必須ではありません。

4-2-2 胴縁

JAS規格に適合する構造用製材、造作用製材、下地用製材など

鋼板の一般部 幅45mm以上×厚さ15mm以上

鋼板の横目地部(縦張りの場合) 幅90mm以上×厚さ15mm以上

鋼板の縦目地部(横張りの場合) 幅90mm以上×厚さ15mm以上

(樹種がベイツガまたはアカマツの場合は、厚さ15mm以上、スギまたはエゾマツの場合は、厚さ18mm以上)

※当防火認定上、胴縁の取り付けは必須となります。

※鋼板が縦張りの場合、横胴縁、横張りの場合、縦胴縁となります。

※胴縁の留め付け方法は、各鋼板メーカーの施工マニュアルなどに従ってください。

4-2-3 筋かい（必要に応じて使用する場合には下記のものを使用する）

木材または鋼材など

※当防火認定では筋かいは認定上必須ではなく、仕様の規定もありません。よって、その種類は自由に選択できると考えておりますが、上記のものも含めてあらかじめ指定確認検査機関などに必ずご確認ください。

4-2-4 透湿防水シート

JIS A 6111に規定する「透湿防水シート」厚さ0.6mm以下のもの。

4-2-5 防湿気密シート

JIS A 6930に規定する「住宅用プラスチック系防湿フィルム」など厚さ0.2mm以下のもの。

※当防火認定では防湿気密シートは認定上必須ではありませんが、耐久性の観点から室内側に防湿層が必要です。原則、室内側に防湿気密シートを使用してください。但し、住宅性能表示制度の評価方法基準（平成13年国土交通省告示第1347号）第5の5の5-1（3）「ハ 結露の発生を防止する対策に関する基準」などにより防湿気密シートを省略できる要件を満たし、設計者または施工者が防湿気密シートを省略できると判断する場合はこの限りではありません。

木造軸組外壁 EXH-KH-LDF
鋼板仕様 施工仕様書

B-102-10

4-2-6 釘・タッピンねじ・ステーブルなど

- (1) EXハイパーの留め付け用釘 NZ50 ($\phi 2.75\text{mm} \times 50\text{mm}$)
 (2) TB、FTB/ULT、HCA、BTB、FBTBの留め付け用タッピンねじ：鋼製またはステンレス製
 12.5mm厚FTB/ULT、TB、HCA、BTB、FBTBの留め付け用タッピンねじ

$\phi 3.8\text{mm}$ 以上 $\times 28\text{mm}$ 以上

※12.5mm厚TBを耐力壁として使用する場合には、耐力壁の大臣認定に従ってください。

※12.5mm厚FTB/ULT、HCA、BTB、FBTBは、耐力面材に該当しません。

- (3) 胴縁の留め付け用タッピンねじ・釘
 タッピンねじ $\phi 3.8\text{mm}$ 以上 $\times 50\text{mm}$ 以上
 釘 $\phi 2.75\text{mm}$ 以上 $\times 50\text{mm}$ 以上
 (4) 鋼板留め付け用タッピンねじ・釘
 タッピンねじ $\phi 2.1\text{mm}$ 以上 $\times 16\text{mm}$ 以上
 釘 $\phi 1.5\text{mm}$ 以上 $\times 16\text{mm}$ 以上

※鋼板の留め付け材の選定は、各鋼板メーカーの施工マニュアルなどに従ってください。

- (5) 受材（胴つなぎ）留め付け用釘
 2-N90（小口打ちの場合）
 2-N75（斜め打ちの場合）

- (6) ステーブル：鋼製またはステンレス製

EXハイパーへの透湿防水シートの留め付け用ステーブル 幅10mm以上 \times 長さ6mm
 (EXハイパーへの透湿防水シートの留め付け用にはブチルゴムテープ、アクリルテープまたはスプレーのりも使用可能)

防湿気密シートの留め付け用ステーブル 幅10mm以上 \times 長さ6mm以上
 (防湿気密シートの留め付け用にはブチルゴムテープ、アクリルテープまたはスプレーのりも使用可能)

4-2-7 外装材横目地部役物（鋼板を縦張りとし、横目地を目透かしとする場合、下記のものを使用する）

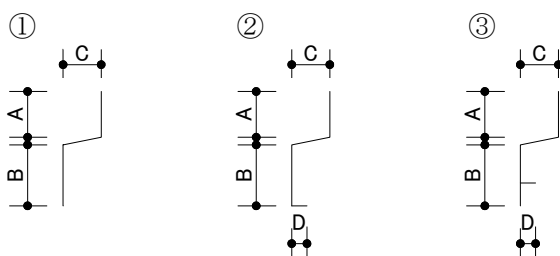
- (1) 材料名および規格

前記の4-1-3 外装材に同じ。

- (2) 寸法および形状

厚さ 0.35mm以上

寸法および形状 ①～③のいずれかによる。



A : 10mm以上、B : 15mm以上、C : 15mm以上、D : 1mm以上

4-2-8 ハット形ジョイナー（必要に応じて下記のものを使用する）

JIS G 3322またはJIS G 3323などに規定する「めっき鋼板」厚さ0.2mm以上のもの。

4-2-9 面戸（必要に応じて下記の材質を使用する）

ポリエチレン系など

木造軸組外壁 EXH-KH-LDF
鋼板仕様 施工仕様書

B-102-11

4-2-10 スプレーのり

EXハイパーへの透湿防水シートの留め付け用スプレーのり
スチレンブタジエンゴム系接着材など
(透湿防水シートの留め付け用にはステープルも使用可能)

4-2-11 鋼板の左右、上下接合部および開口部などと鋼板取合部の処理材 (必要に応じて処理する場合に下記のものを使用する)

JIS A 5758に規定する建築用シーリング材

4-2-12 内装材継目部の処理材 (必要に応じて継目処理などをする場合には下記のものを使用する)

(1) ジョイントコンパウンド (パテ)

「タイガーGLライト」、「タイガーFライト」、「タイガージョイントセメント」(吉野石膏製) など

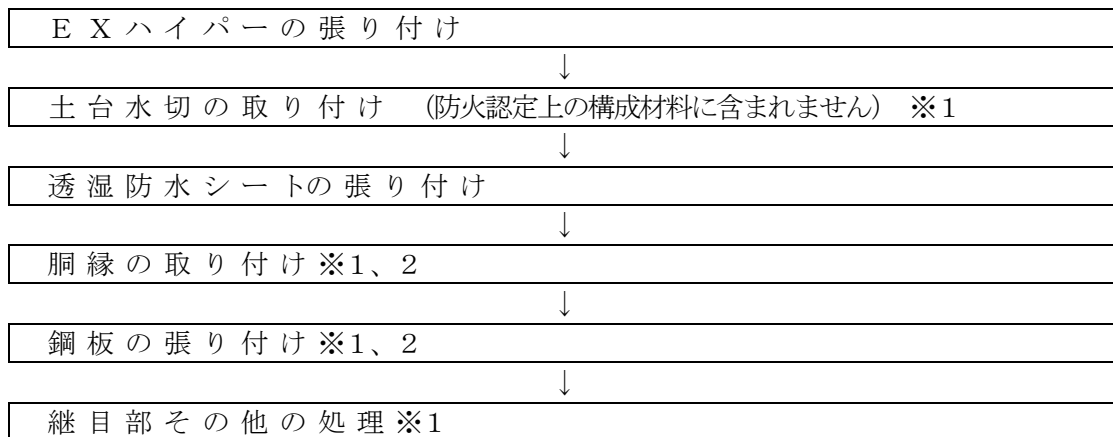
(2) ジョイントテープ

「タイガージョイントテープ」、「タイガーGファイバーテープ」など

⑤ 施工要領

5-1 標準施工手順

5-1-1 屋外側

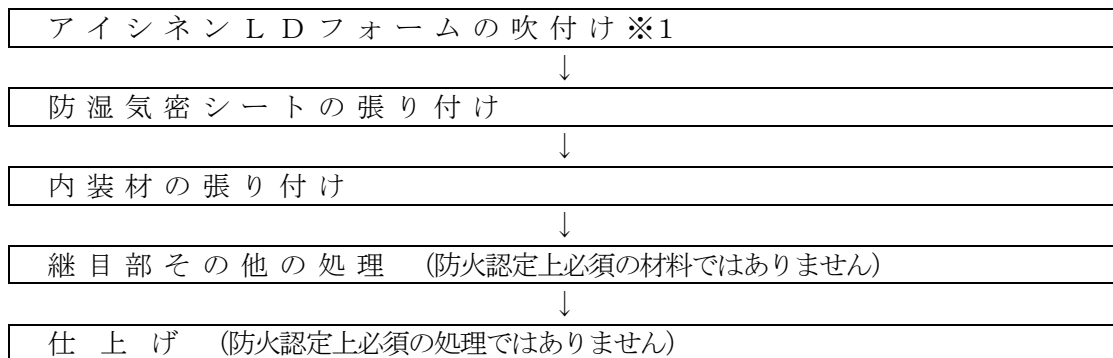


※ 下地組は、吉野石膏(株)の「タイガーEXハイパー耐力壁【木造軸組大壁工法 4仕様】」施工仕様書に従ってください。

※1 各鋼板メーカーの施工マニュアルなどに従ってください。

※2 鋼板が縦張りの場合、横胴縁、横張りの場合、縦胴縁としてください。

5-1-2 屋内側

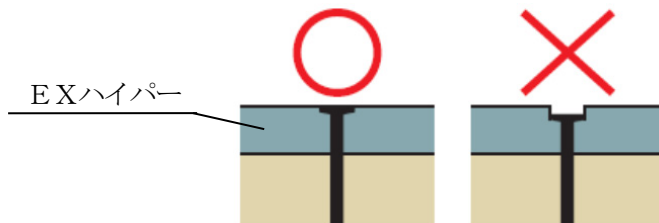


※1 ハンツマン・ジャパン(株)の「アイシネンLDフォーム 施工マニュアル」に従ってください。

5-2 施工要領

5-2-1 EXハイパーの張り付け

- (1) 耐力壁にする場合、「タイガーEXハイパー耐力壁【木造軸組大壁工法 4仕様】」施工仕様書に基づいて張り付ける。
 - (2) 壁倍率を必要としない場合、釘（NZ50）の間隔は、76～200mmとする。
 - (3) 横目地を設ける場合は、土台と梁などの間の寸法3mあたり1本とする。
- ※釘頭がEXハイパー表面と面一になるように、自動釘打ち機のエア圧を調整し、試打後に釘打ちしてください。また、樹種毎にエア圧を調整してください。



<釘めり込み概略図>

※自動釘打ち機で打ち込み不足が生じた場合、ハンマーなどで釘頭がEXハイパー表面と面一になるように留め付けてください。

※EXハイパーは、仮留めの状態で放置せず、必ず所定の釘打ちを完了させてください。

※EXハイパーの釘での留め付けは、木下地（柱、間柱、中間柱など）を外さず、釘打ちしてください。木下地（柱、間柱、中間柱など）を外した場合、釘が貫通し反対側に飛び出す恐れがあります。必ず反対側に人がいないことを確認の上、施工してください。

5-2-2 屋外側土台水切の取り付け

土台水切を墨出したEXハイパーに取り付ける。

5-2-3 屋外側透湿防水シートの張り付け

- (1) 透湿防水シートは、横張りとし、下から上へ張る。
 - (2) 透湿防水シートは、連続させてすき間が生じないように調整しながら、EXハイパーにステーブルで留め付ける。ステーブルの間隔は、縦方向では300mm以下、横方向では455mm以下、その他の部位は、たるみ、シワとならないように3,000mm以下で留め付ける。
 - (3) 透湿防水シートの継目部の重ね代は、縦方向では90～500mm、横方向では150～500mmとする。横方向の重ね代は、EXハイパーの目地と重ならないように横方向にステーブル2本で留め付ける。
- ※ステーブルは長さ6mmを用い、留め付けはハンマータッカーを用いてください。

5-2-4 屋外側胴縁の取り付け

- (1) 胴縁は、鋼板が縦張りの場合、横胴縁とし、鋼板が横張りの場合、縦胴縁とする。鋼板一般部は幅45mm以上、鋼板が縦張りの場合の上下接合部、鋼板が横張りの場合の左右接合部および出入隅部は幅90mm以上を用いる。
- (2) 胴縁は、取り付け間隔を500mm以下とし、柱、間柱および中間柱の位置に釘などで500mm以下の間隔で留め付ける。

5-2-5 屋外側鋼板の取り付け

- (1) 鋼板は、釘などを用いて胴縁に留め付ける。
- (2) 鋼板を縦張りとし、横目地を目透かしとする場合、外装材横目地部役物を使用する。必要に応じて面戸およびシーリング材を併用する。
- (3) 鋼板を横張りとし、縦目地を目透かしとする場合、ハット形ジョイナーとシーリング材を用いる。
※各鋼板メーカーの施工マニュアルなどが当防火認定の条件の範囲内であることを確認した上で、各鋼板メーカーの施工マニュアルなどに従ってください。

5-2-6 屋内側断熱材（アイシネンLDフォーム）の吹付け

- (1) 屋外側のEXハイパーを施工後、中空部に断熱材を所定の厚さに吹付ける。
- (2) 断熱材は、柱、間柱および中間柱との間にすき間が生じないように吹付ける。
※吹付けた断熱材は、所定の厚さがあることを確認してください。

5-2-7 防湿気密シートの張り付け

- (1) 防湿気密シートは、横張りとする。
- (2) 防湿気密シートは、連続させてすき間が生じないように調整しながら、柱などにステープルで留め付ける。ステープルの間隔は、シートの継目部および上下端部では200～300mm、その他の部位は、たるみ、シワとならないように3,000mm以下で留め付ける。
- (3) 防湿気密シートの継目部の重ね代は、30～100mmとする。

5-2-8 屋内側TB、FTB/ULT、HCA、BTB、FBTBの張り付け

- (1) TB、FTB/ULT、HCA、BTB、FBTBは、縦張りまたは横張りとする。
- (2) TB、FTB/ULT、HCA、BTB、FBTBは、柱、間柱、中間柱または受材などにタッピンねじで留め付ける。TB、FTB/ULT、HCA、BTB、FBTBのタッピンねじの間隔は、200mm以下とする。ただし、TB、FTB/ULT、HCA、BTB、FBTBの周辺部は必ず間柱以外の柱、中間柱、受材または胴つなぎなどに留め付ける。
- (3) ねじ頭は、TB、FTB/ULT、HCA、BTB、FBTBの表面より軽く凹ませる。
- (4) TB、FTB/ULT、HCA、BTB、FBTBの目地部は、すき間のないように互いに突き付け張りとする。
※12.5mm厚TBを耐力壁とする場合には、耐力壁の大臣認定に従ってください。
※12.5mm厚TBを用いて省令準耐火構造とする場合は、住宅金融支援機構編著の「木造住宅工事仕様書」に従ってください。
※12.5mm厚HCAおよび12.5mm厚FBTBを用いて省令準耐火構造とする場合は、(一社)石膏ボード工業会の「木造軸組工法及び枠組壁工法に化粧せっこうボード又はシーリングせっこうボードを用いた省令準耐火構造の住宅特記仕様書」に従ってください。

木造軸組外壁 EXH-KH-LDF

鋼板仕様 施工仕様書

B-102-15

5-2-9 TBなどの継目部などの処理（必要に応じて処理する場合に限る）

TBなどの継目部などは、ジョイントテープ「タイガージョイントテープ」、「タイガーGファイバーテープ」とジョイントコンパウンド（パテ）「タイガーGLライト」、「タイガーFライト」、「タイガージョイントセメント」などを用いて仕上げる。

5-2-10 屋内側仕上げ（必要に応じて処理する場合に限る）

ペイント、壁装材貼り、吹付けなどで仕上げる。

5-2-11 その他設計、施工上の留意点

- (1) この「施工仕様書」は、認定書の中から推奨する材料を明記してあります。この「施工仕様書」に明記していない認定範囲の材料を用いる場合、認定番号PC030BE-4161(1)の認定書に記載してある材料に限定されます。
- (2) 壁高および壁幅については、構造計算などにより構造安全性が確かめられた寸法としてください。
- (3) EXハイパーを耐力壁とする場合は、柱の寸法は105mm角以上、中間柱および間柱の見込み寸法は105mm以上となります。留め付けピッチ、その他条件は、認定番号FRM-0678、FRM-0679、FRM-0680、FRM-0734の耐力壁認定書に従ってください。
- (4) 12.5mm厚TBを用いて屋内側の耐力壁とする場合には、耐力壁の大臣認定に従ってください。
- (5) 12.5mm厚FTB/ULT、12.5mm厚HCA、12.5mm厚BTB、12.5mm厚FBTBは、耐力面材に該当しません。
- (6) 当壁構造を省令準耐火構造とする場合は、12.5mm厚TB、12.5mm厚HCA、12.5mm厚FBTBを使用してください。12.5mm厚FTB/ULT、12.5mm厚BTBは、省令準耐火構造に該当しません。詳細は、住宅金融支援機構編著の「木造住宅工事仕様書」、(一社)石膏ボード工業会の「木造軸組工法及び枠組壁工法に化粧せっこうボード又はシーリングせっこうボードを用いた省令準耐火構造の住宅特記仕様書」をご確認ください。
- (7) EXハイパーは、仮留めの状態で放置せず、必ず所定の釘打ちを完了させてください。
- (8) EXハイパーの施工後は、速やかに透湿防水シートを施工してください。
- (9) 雨天時の屋外側の施工は、避けてください。
- (10) 雨天後の屋外側の施工は、事前に施工完了箇所が十分に乾燥していることを確認してから行ってください。
- (11) 当壁構造に開口部を設置する際は、建築地域の条件に従ってください。
- (12) 当防火認定では、鋼板は縦張り、横張りが可能です。
- (13) 胴縁の取り付けは当防火認定上、必須となります。
- (14) 防蟻および防腐処理された胴縁を用いる場合は、施工中に雨水にさらされないよう、速やかに鋼板を施工するか養生をしてください。
- (15) 防湿気密シートの張り付けは当防火認定上、必須ではありませんが、耐久性の観点から、室内側に防湿層が必要です。原則、室内側に防湿気密シートの張り付けを行ってください。但し、住宅性能表示制度の評価方法基準（平成13年国土交通省告示第1347号）第5の5の5-1(3)「ハ 結露の発生を防止する対策に関する基準」などにより防湿気密シートを省略できる要件を満たし、設計者または施工者が防湿気密シートを省略できると判断する場合はこの限りではありません。
- (16) 筋かい^いは当防火認定上必須ではなく、仕様の規定もありません。よって、その種類は自由に選択できると考えておりますが、<4-2-3 筋かい>に記載のものも含めてあらかじめ指定確認検査機関などに必ずご確認ください。
- (17) 当壁構造での曲面壁の設計・施工はできません。

木造軸組外壁 EXH-KH-LDF
鋼板仕様 施工仕様書

B-102-16

⑥ 検査

6-1 自主検査

6-1-1 屋外側

工程	項目	要点	方法	基準	管理方式		
EXハイパーの張り付け	目地	すき間	目視	すき間がないこと			
	釘	種類	箱の表示など	NZ50			
		間隔	スケールなど	(耐力壁とする場合) 耐力壁の認定仕様に従っていること (耐力壁としない場合) 76~200mm			
透湿防水シートの張り付け	透湿防水シート	厚さ	スケールなど	0.6mm以下			
	継目	重ね代	スケールなど	縦方向 90~500mm 横方向 150~500mm			
		ステープル	サイズ	スケールなど		幅10mm以上、長さ6mm	
	状態		シワ・たるみ	目視		シワ・たるみがないこと	
胴縁の取り付け	胴縁	厚さ	スケールなど	15mm以上	チェック検査		
		幅	スケールなど	鋼板一般部 45mm以上 鋼板上下接合部(縦張り) 90mm以上 鋼板左右接合部(横張り) 90mm以上			
	タッピンねじ	胴部径	箱の表示など	3.8mm以上			
		長さ	スケールなど	50mm以上			
		間隔	スケールなど	500mm以下			
	釘	胴部径	箱の表示など	2.75mm以上			
		長さ	スケールなど	50mm以上			
		間隔	スケールなど	500mm以下			
	鋼板の張り付け	目透かし接合部	目透かし幅	スケールなど		40mm以下	
		タッピンねじ	胴部径	箱の表示など		2.1mm以上	
長さ			スケールなど	16mm以上			
釘		胴部径	箱の表示など	1.5mm以上			
		長さ	スケールなど	16mm以上			
外装材横目地部役物		鋼板	張り方	縦張り			
		厚さ	スケールなど	0.35mm以上			
ハット形ジョイナー		接合部	目視	使用していること			
		鋼板	張り方	横張り			
シーリング材		厚さ	スケールなど	0.2mm以上			
			接合部	目視	使用していること		
		種類	箱の表示など	JISA5758			
	目視		すき間がないこと				
充てん	スケールなど	鋼板縦目透かし部(横張り) 充てん高さ5mm以上					

注) : 上記表は認定条件を満たす検査項目の中から抜粋したものととなります。施工監理上、必要な検査項目は別途、現場毎にご検討ください。

木造軸組外壁 EXH-KH-LDF
鋼板仕様 施工仕様書

B-102-17

6-1-2 屋内側

工程	項目	要点	方法	基準	管理方式
アイシネンLDフォームの吹付け	吹付け	すき間	目視	すき間がないこと	チェック検査
		厚さ	スケールなど	55~100mm	
防湿気密シートの張り付け	防湿気密シート	厚さ	スケールなど	0.2mm以下	
	継目	重ね代	スケールなど	30~100mm	
	ステーブル	サイズ	スケールなど	幅10mm以上、長さ6mm以上	
		間隔	スケールなど	200~300mm	
状態	シワ・たるみ	目視	シワ・たるみがないこと		
内装材の張り付け	目地	すき間	目視	すき間がないこと	
	タッピンねじ	胴部径	箱の表示など	3.8mm以上	
		長さ	スケールなど	28mm以上	
		間隔	スケールなど	200mm以下	

注) : 上記表は認定条件を満たす検査項目の中から抜粋したものとなります。施工監理上、必要な検査項目は別途、現場毎にご検討ください。

6-2 立会い検査

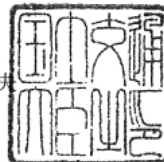
立会い検査は、建築元請業者の監督員の指示に基づいて行う。

認定書

国住参建第 2401 号
令和 5 年 12 月 28 日

吉野石膏株式会社
代表取締役 須藤 永作 様
ハンツマン・ジャパン株式会社
代表取締役 ケニー・パン 様

国土交通大臣 齊藤 鉄夫



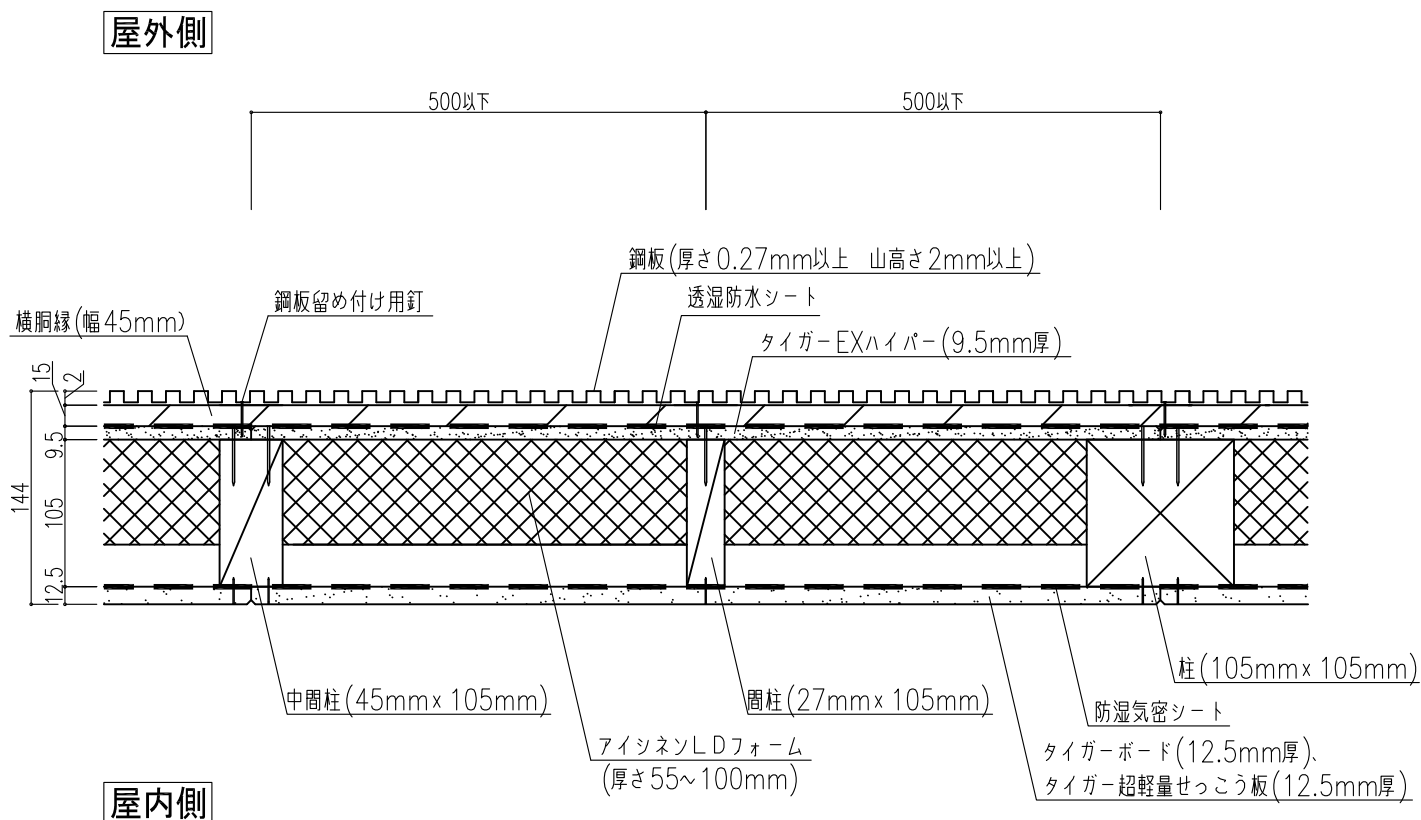
下記の構造方法等については、建築基準法第 68 条の 25 第 1 項（同法第 88 条第 1 項において準用する場合を含む。）の規定に基づき、同法第 2 条第八号並びに同法施行令第 108 条第一号及び第二号（外壁（耐力壁）：各 30 分間）の規定に適合するものであることを認める。

記

1. 認定番号
PC030BE-4161 (1)
2. 認定をした構造方法等の名称
吹付け硬質ウレタンフォーム充填／鋼板・外装下張材[せっこうボード]表
張／せっこうボード裏張／木製軸組造外壁
3. 認定をした構造方法等の内容
別添の通り

(注意) この認定書は、大切に保存しておいてください。

水平断面図

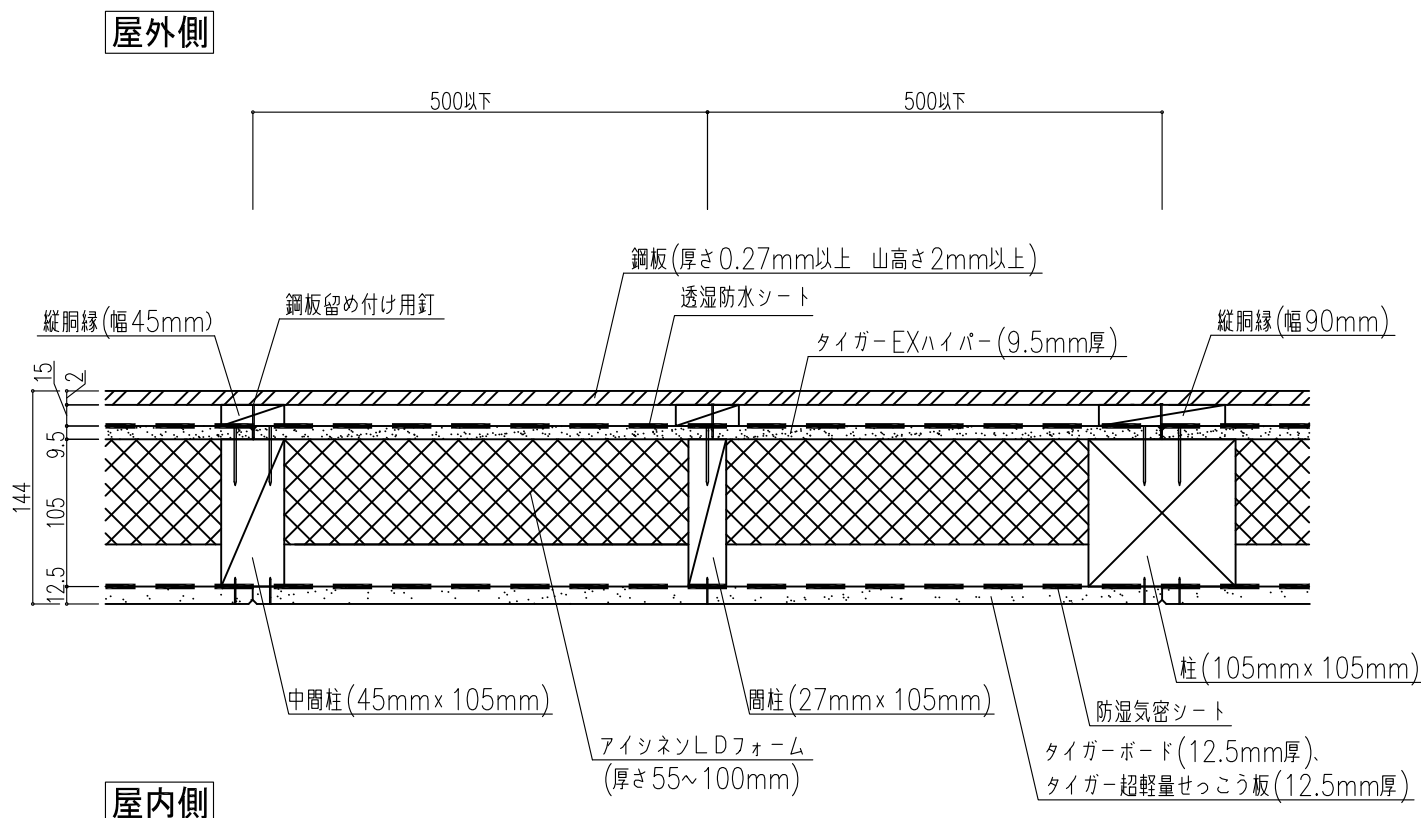


- ※鋼板が縦張りの場合、胴縁は横胴縁に限定となります。
- ※胴縁の取り付けは、当防火認定上必須となります。
- ※横胴縁、鋼板の施工は各鋼板メーカーの施工マニュアルなどが当防火認定の条件の範囲内であることを確認した上で、各鋼板メーカーの施工マニュアルなどに従ってください。
- ※断熱材は、ハンツマン・ジャパン（株）の「アイシネンLDフォーム」のみが使用可能です。その他の断熱材は使用できません。

図面名

水平断面図（鋼板縦張り仕様）

水平断面図



- ※鋼板が横張りの場合、胴縁は縦胴縁に限定となります。
- ※胴縁の取り付けは、当防火認定上必須となります。
- ※縦胴縁、鋼板の施工は各鋼板メーカーの施工マニュアルなどが当防火認定の条件の範囲内であることを確認した上で、各鋼板メーカーの施工マニュアルなどに従ってください。
- ※断熱材は、ハンツマン・ジャパン（株）の「アイシネンLDフォーム」のみが使用可能です。その他の断熱材は使用できません。

図面名

水平断面図（鋼板横張り仕様）